

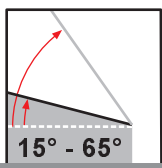
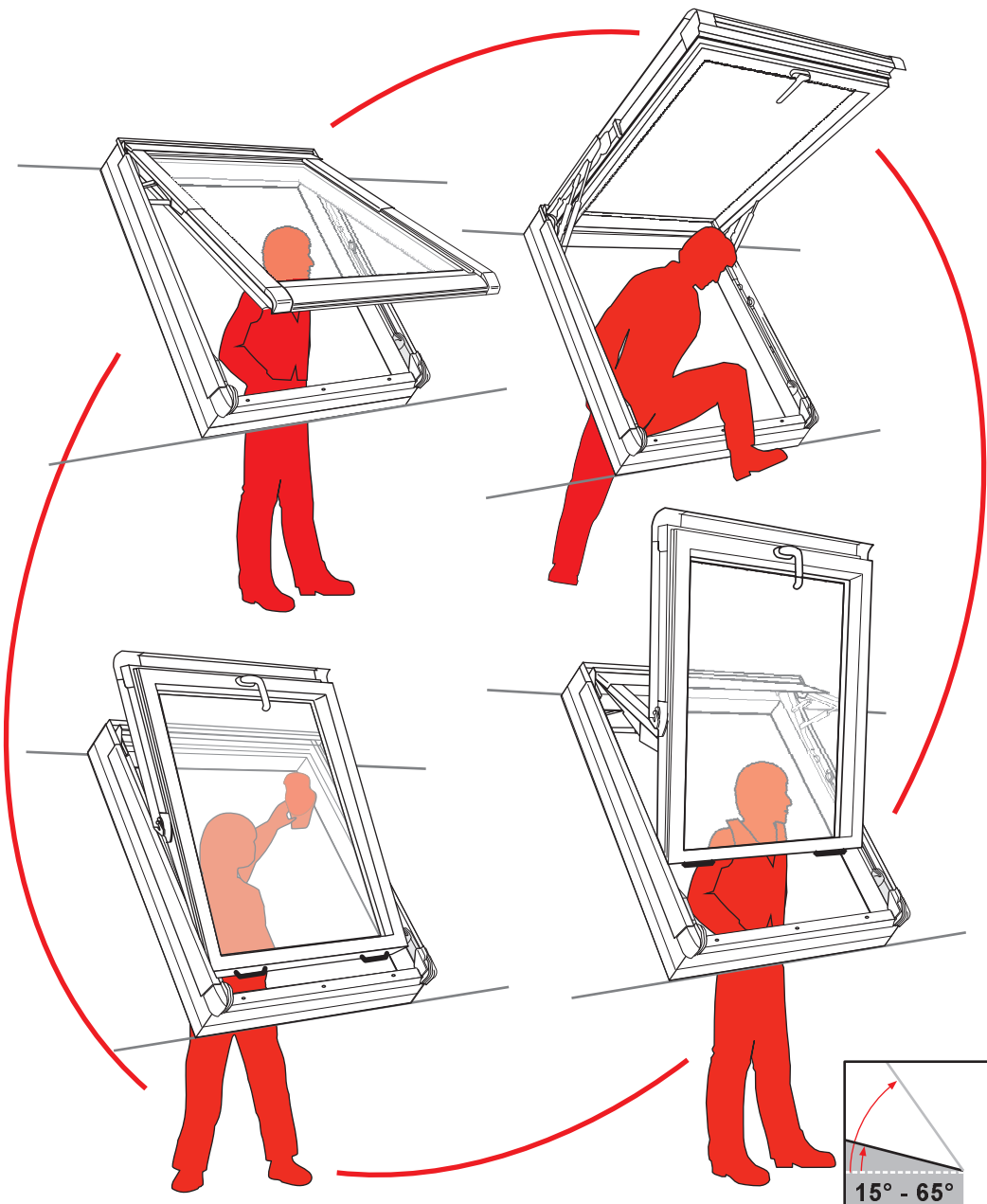
INSVNO *enevi* primo

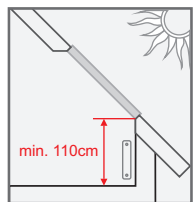
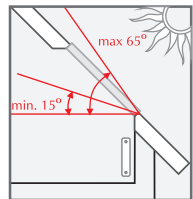
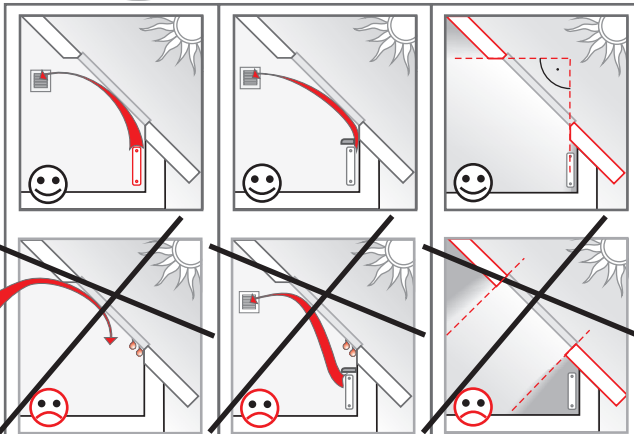
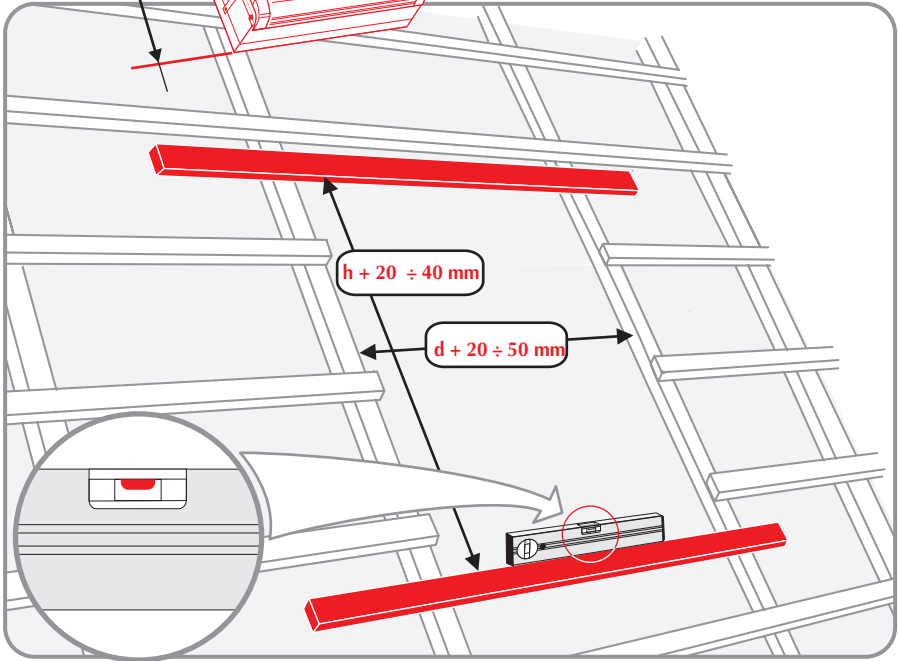
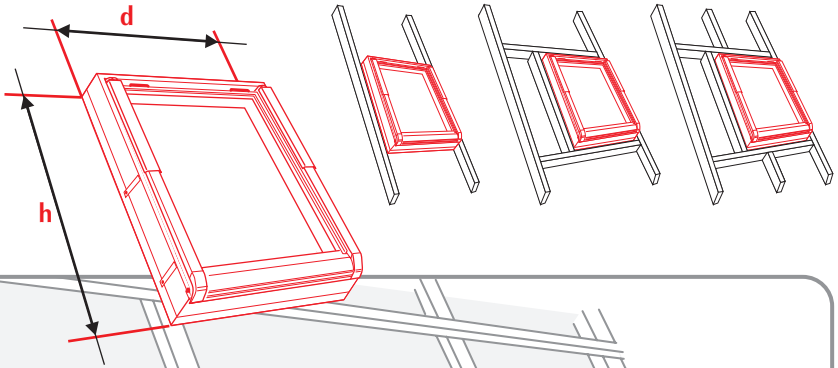
OKPOL®

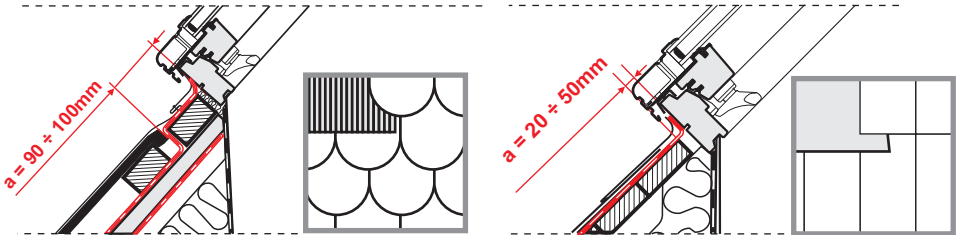
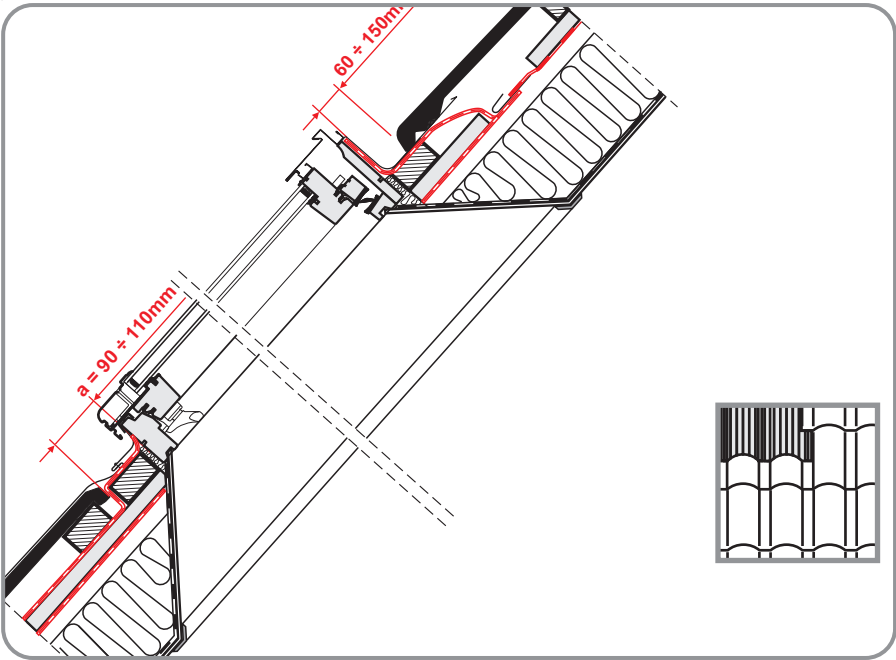
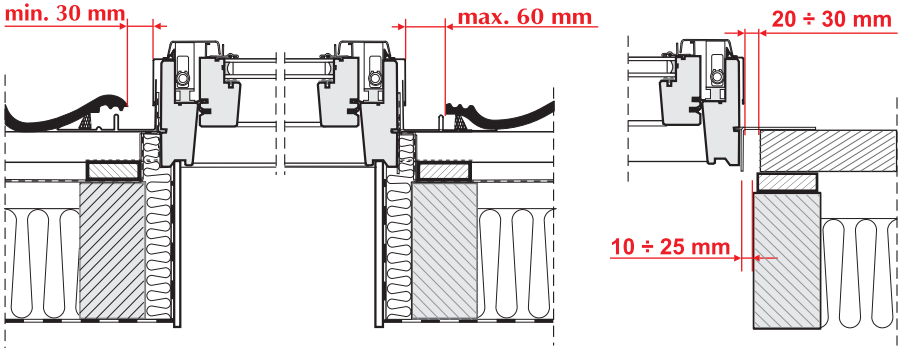
IGK
ISK

VGK
VSK

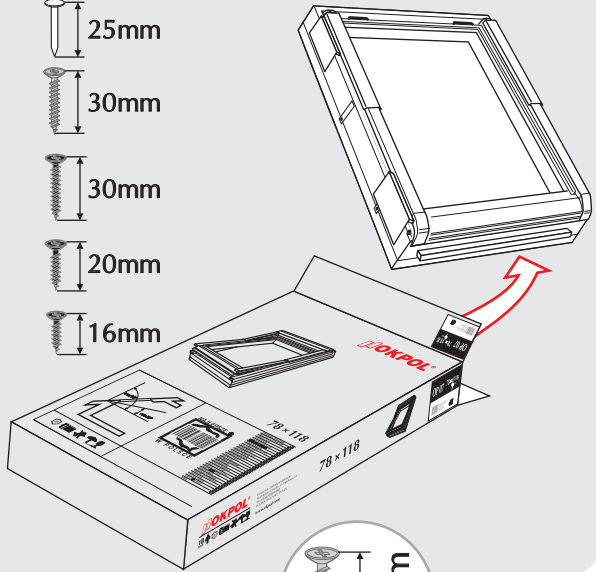
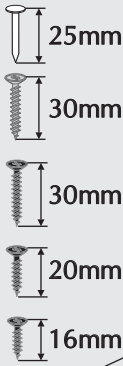
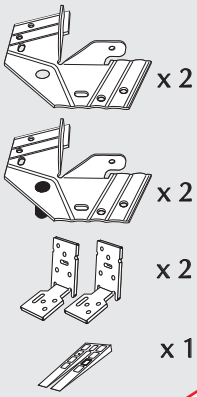
OP PLUS
OP



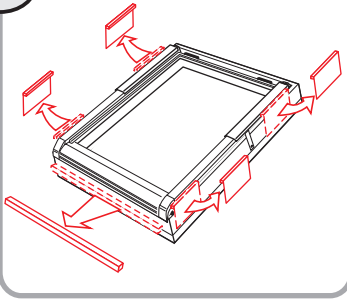




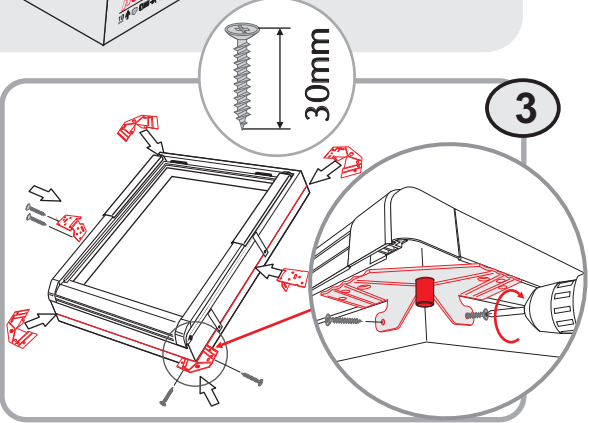
1



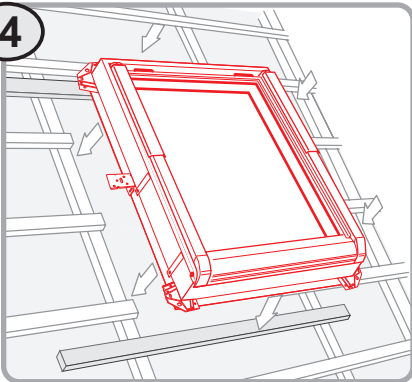
2



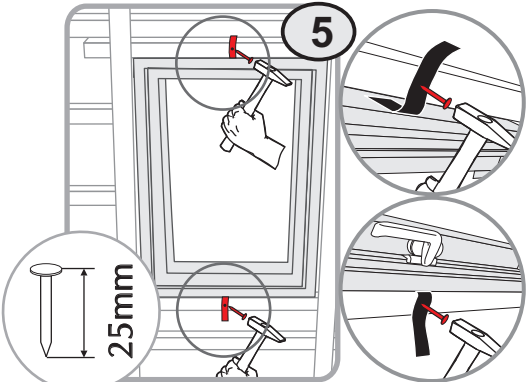
3

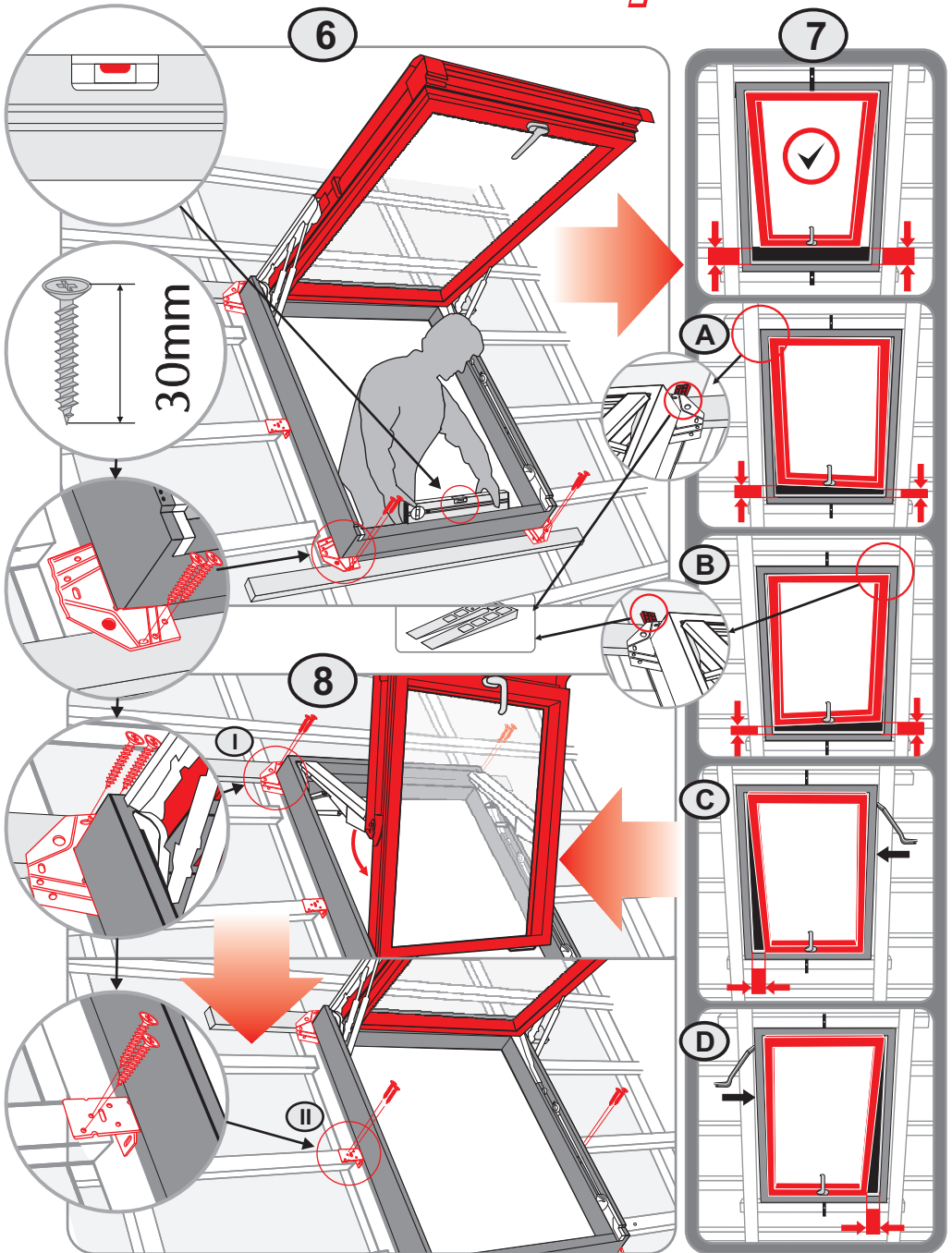


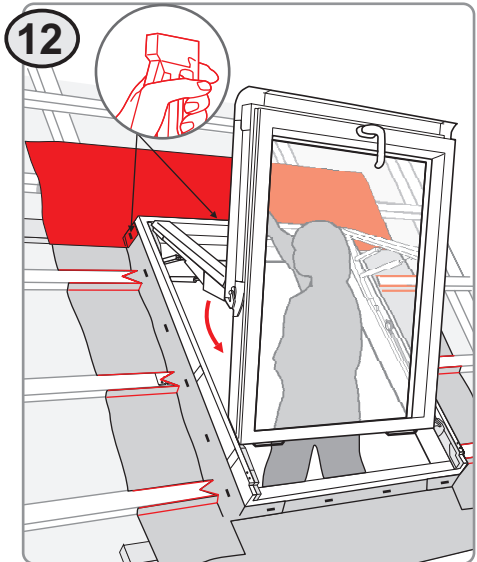
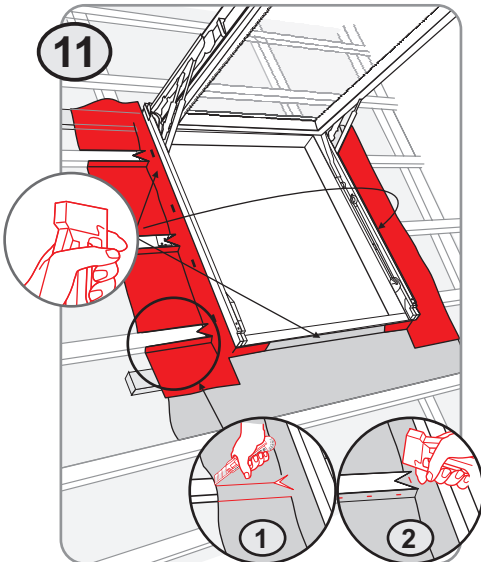
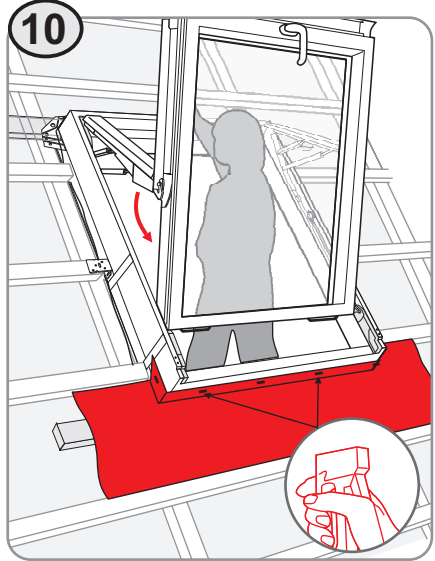
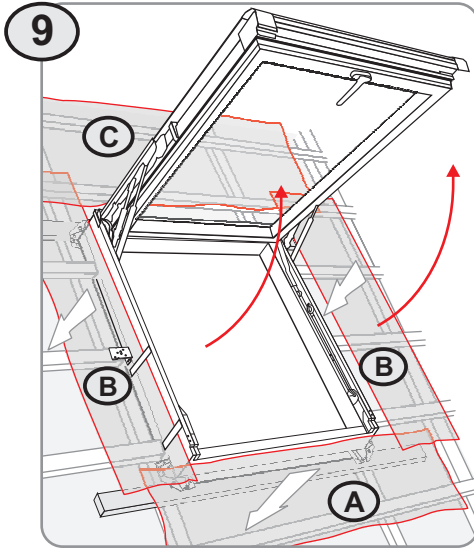
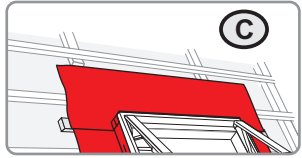
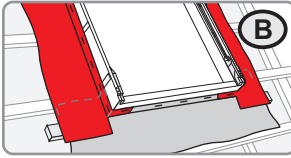
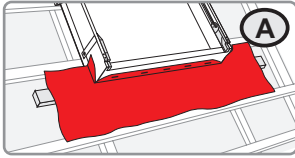
4

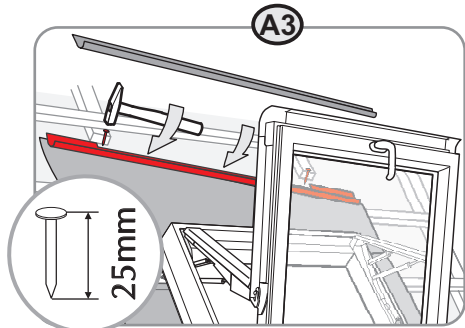
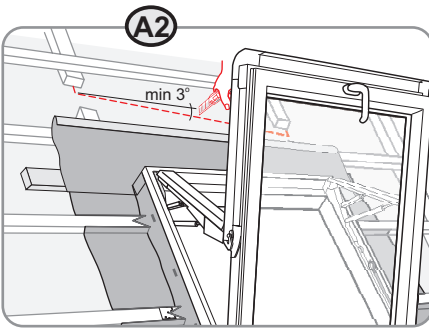
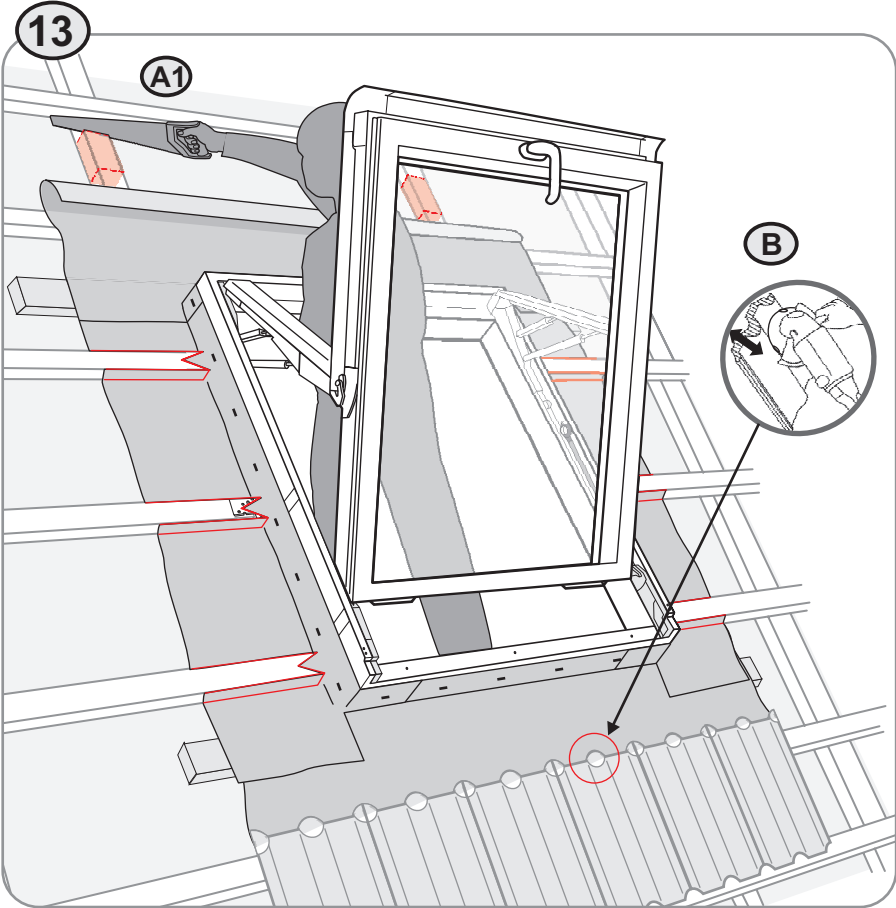


5

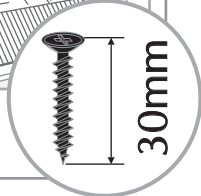
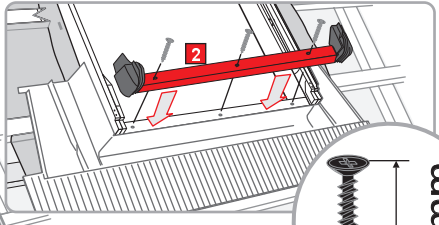
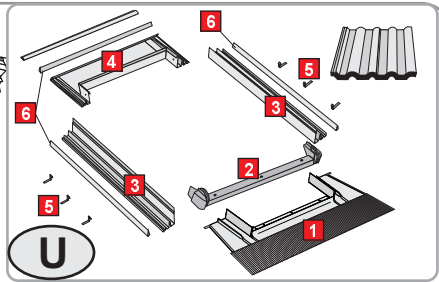
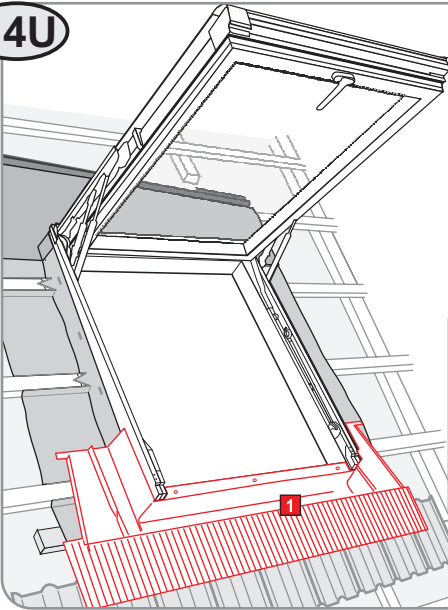




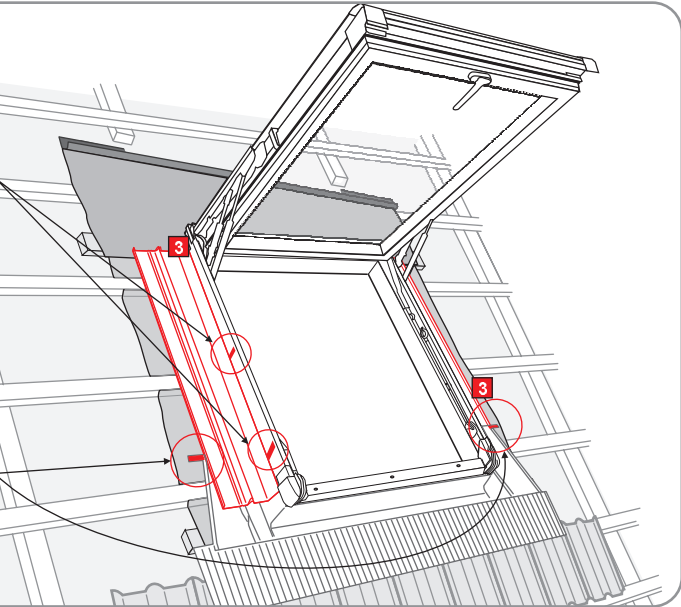
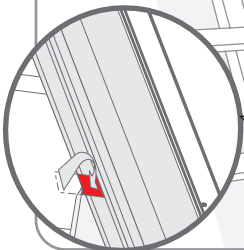
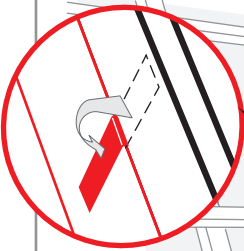


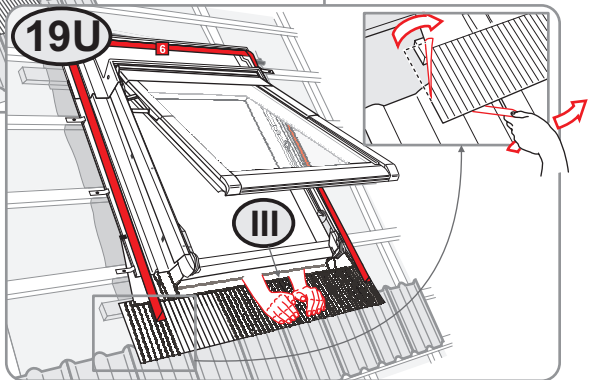
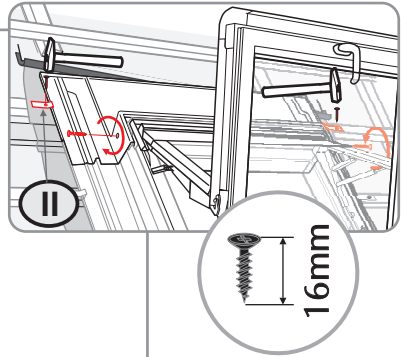
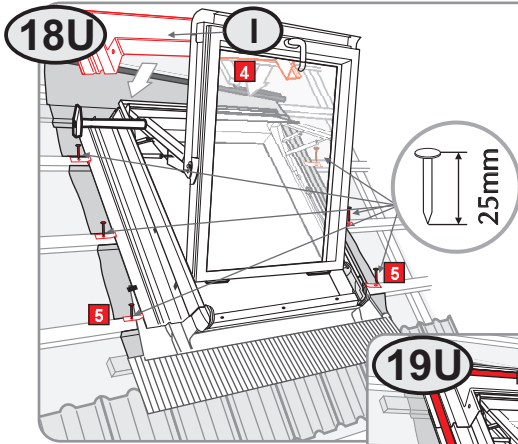
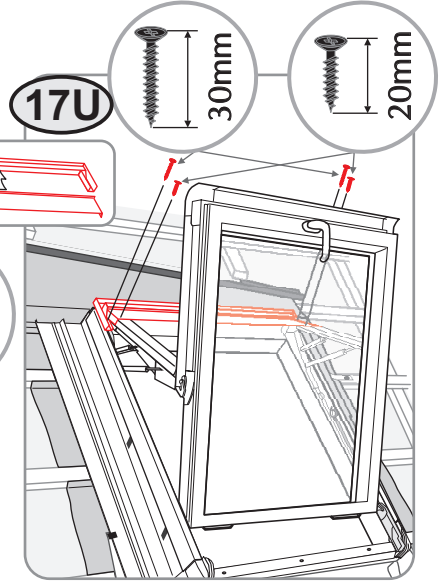
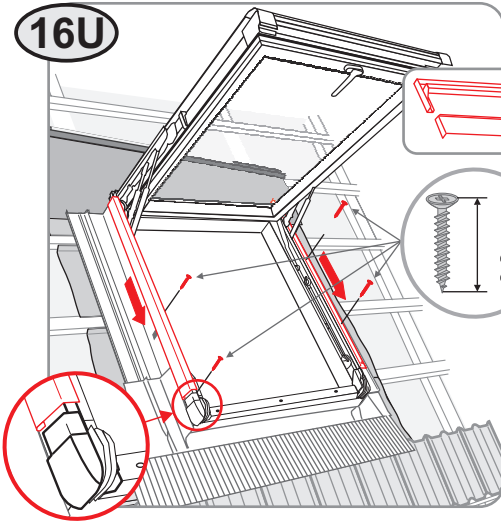


14U

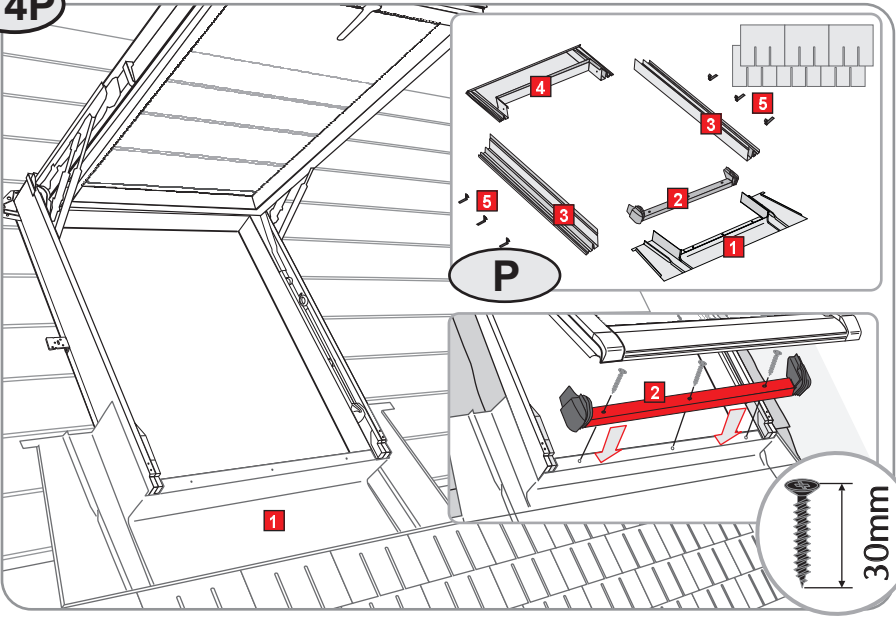


15U

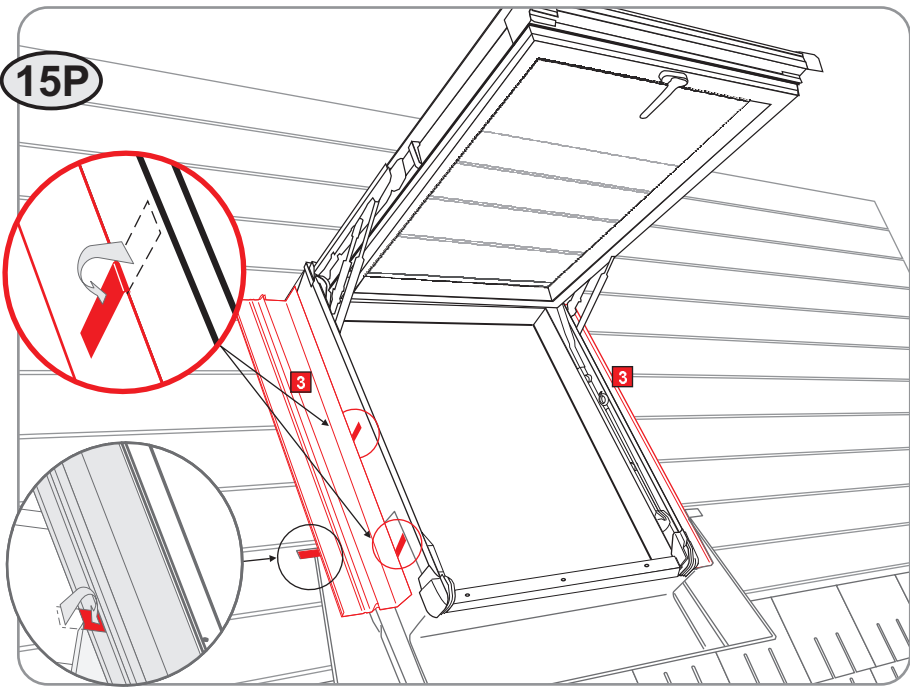




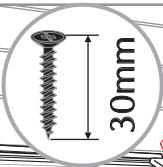
14P



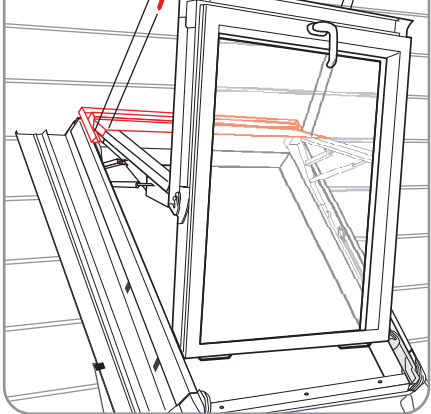
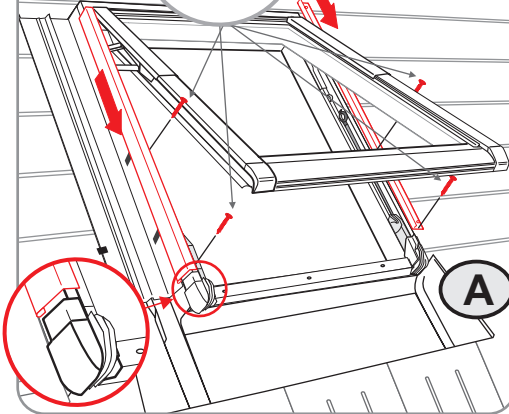
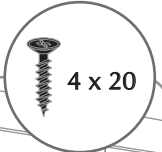
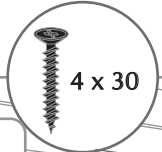
15P



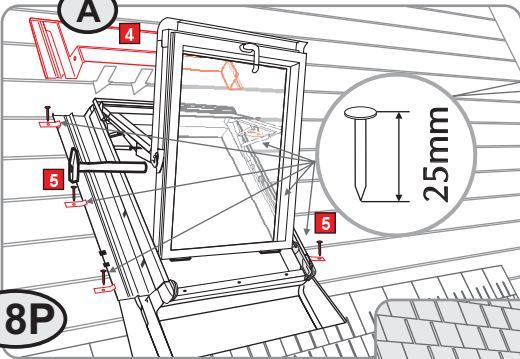
16P



17P



A



18P

